

Filtri, filtri a coalescenza (disoleatori) e filtri a carboni attivi Serie N

Nuove versioni

Attacchi: G1/8 e G1/4



I filtri della Serie N sono disponibili con attacchi da G1/8 e G1/4. Sono disponibili modelli con diversi gradi di filtraggio: 25, 5, 0.01 µm e carboni attivi.

- » Disponibili con tazza: trasparente in PA12 o in ottone nichelato per la versione piccola (N1)
- » Qualità dell'aria in uscita conforme ISO 8573-1:2010 da classe 7.8.4 a classe 1.7.1
- » Disponibile versione per utilizzo con ossigeno

La versione standard con scaricatore semi-automatico manuale è dotata di una tazza trasparente che permette di vedere molto facilmente il livello di condensa.

La versione con tazza metallica è particolarmente adatta per applicazioni soggette ad urti o in presenza di agenti aggressivi che potrebbero deteriorare la tazza in PA12.

CARATTERISTICHE GENERALI

Tipo costruttivo	nippli con elemento filtrante in HDPE, a coalescenza e a Carboni Attivi, in bronzo (uso con ossigeno)
Materiali	ottone, PA12 trasparente o ottone nichelato, NBR (opzione EPDM per uso ossigeno)
Attacchi filettati	G1/8 - G1/4
Capacità max di condensa	11 cm ³ (taglia = 1) 28 cm ³ (taglia = 2) (non disponibile per versione OX1)
Peso	0.220 kg
Montaggio	verticale, in linea
Temperatura d'esercizio	-5°C ÷ 50°C a 10 bar (con punto di rugiada del fluido inferiore di 2°C al valore della T min di lavoro)
Qualità dell'aria in uscita secondo ISO 8573-1:2010	Classe 7.8.4 con elemento filtrante da 25 µm Classe 6.8.4 con elemento filtrante da 5 µm (unico disponibile per versione OX1) Classe 1.8.1 con elemento filtrante da 0,01 µm Classe 1.7.1 con elemento filtrante a carboni attivi
Scarico di condensa	vedi esempio di codifica
Pressione d'esercizio	0.3 ÷ 16 bar (con scaricatore a depressione max 10 bar), 0 ÷ 12 bar per versione OX1
Portata nominale	vedi DIAGRAMMI DI PORTATA pagine successive
Fluido	aria compressa, ossigeno (versione OX1)
Prefiltraggio	per filtro a carboni attivi si raccomanda di utilizzare un filtro con residuo d'olio di 0,01 mg/m ³

ESEMPIO DI CODIFICA

N	2	04	-	F	0	0	-
----------	----------	-----------	----------	----------	----------	----------	----------

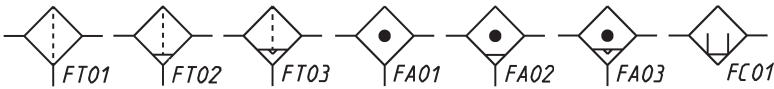
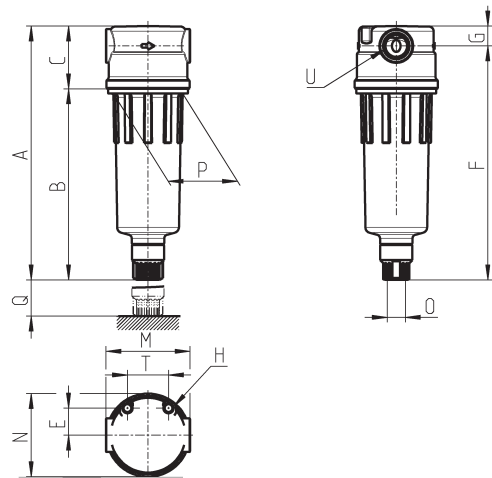
N	SERIE
2	TAGLIA: 1 = tazza piccola (11 cm ³) 2 = tazza normale (28 cm ³)
04	ATTACCHI: 08 = G1/8 04 = G1/4
F	FILTRO
0	ELEMENTO FILTRANTE: 0 = 25 µm (standard) 1 = 5 µm (unico disponibile per versione OX1) B = 0.01 µm CA = carboni attivi (senza scaricatore, solo tazza chiusa taglia 2)
0	SCARICATORE DI CONDENZA (ulteriori informazioni nella sezione dedicata): 0 = semi-automatico manuale 4 = a depressione (solo tazza normale) 5 = a depressione protetto (solo tazza normale) 8 = senza scaricatore con attacco 1/8 9 = tazza chiusa (versione OX1)
	MATERIALE TAZZA: = PA12 trasparente (standard) TM = ottone nichelato (solo nella versione piccola con scaricatore manuale semi-automatico oppure senza scaricatore, attacco 1/8)

FILTRI SERIE N

Filtri Serie N



- FT01 = filtro senza scaricatore con attacco filettato
- FT02 = filtro con scaricatore semi-automatico manuale
- FT03 = filtro con scaricatore automatico/depressione
- FA01 = filtro a coalescenza senza scaricatore con attacco filettato
- FA02 = filtro a coalescenza con scaricatore semiautomatico manuale
- FA03 = filtro a coalescenza con scaricatore automatico/depressione
- FC01 = funzione ad assorbimento senza foro tazza



INGOMBRI														
Mod.	A	B	C	E	F	G	H	M	N	O	P	Q	T	U
N108-F00	111	78	33	14.5	101	10	M5	45	44.5	G1/8	38	40	22	G1/8
N104-F00	111	78	33	14.5	101	10	M5	45	44.5	G1/8	38	40	22	G1/4
N208-F00	135	102	33	14.5	125	10	M5	45	44.5	G1/8	38	40	22	G1/8
N204-F00	135	102	33	14.5	125	10	M5	45	44.5	G1/8	38	40	22	G1/4
N208-FCA	117	84	33	14.5	107	10	M5	45	44.5	-	38	69	22	G1/8
N204-FCA	117	84	33	14.5	107	10	M5	45	44.5	-	38	69	22	G1/4
N108-F19-OX1	93	59	33	14.5	82	10	M5	45	44.5	-	38	69	22	G1/8
N104-F19-OX1	93	59	33	14.5	82	10	M5	45	44.5	-	38	69	22	G1/4

DIAGRAMMI DI PORTATA

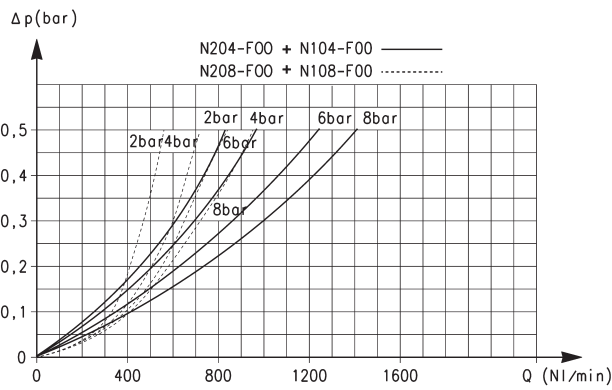


Diagramma di portata per modelli:
 N204-F00 - N104-F00 = _____
 N208-F00 - N108-F00 = - - - - -

Δp = Variazione di pressione (bar)
 Q = Portata (NI/min)

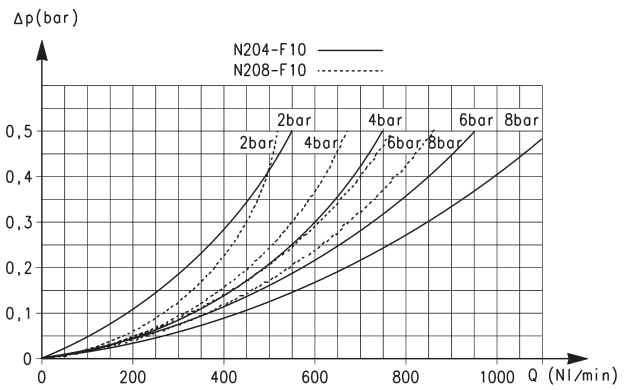


Diagramma di portata per modelli:
 N204-F10 = _____
 N208-F10 = - - - - -

Δp = Variazione di pressione (bar)
 Q = Portata (NI/min)

FILTRI SERIE N

DIAGRAMMI DI PORTATA

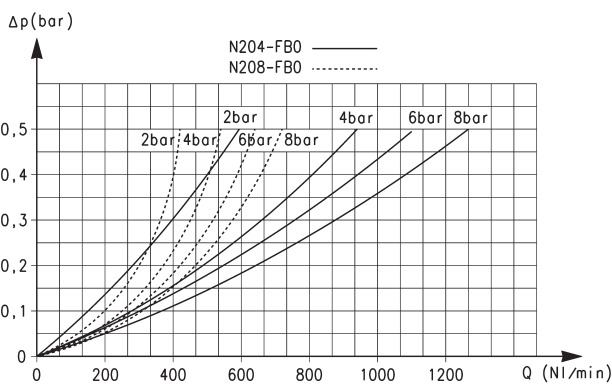


Diagramma di portata per modelli:
 N204-FB0 = _____
 N208-FB0 = - - - - -

Δp = Variazione di pressione (bar)
 Q = Portata (NI/min)

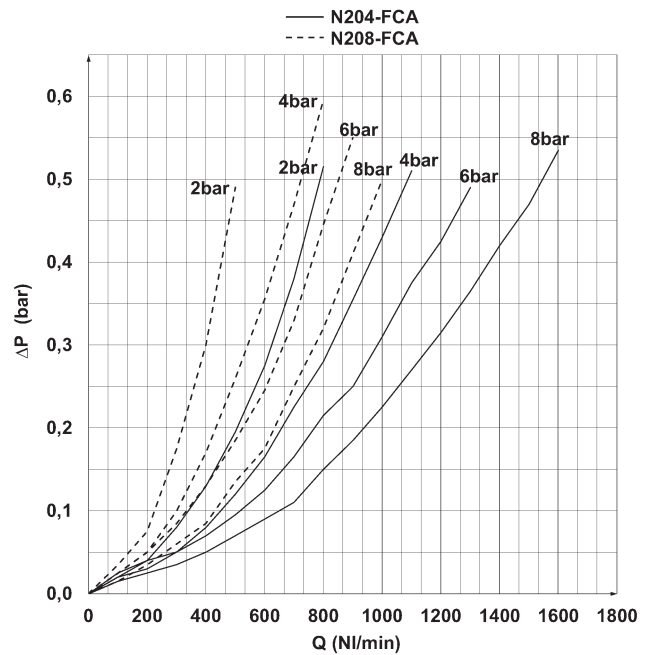


Diagramma di portata per modelli:
 N204-FCA = _____
 N208-FCA = - - - - -

Δp = Variazione di pressione (bar)
 Q = Portata (NI/min)